

BWT 德國倍世感謝您購買本產品。

使用前 為確保本產品運作正常，請在安裝及使用前務必
詳細閱讀下列使用說明。

請保留此說明書，以供日後使用。

目錄

安全注意事項	p1.
產品應用範圍	p2.
產品說明	p3.
設備安裝	p5.
濾芯更換方式	p7.
工作清單	p8.
顯示型數位式流量計	p9.
產品規格	p11.

保護環境



請儘可能回收物品（例如紙板、塑膠袋等），並確保以安全的方法棄置其餘所有包裝物料。應將包裝置於嬰兒或幼童無法觸及的地方，以避免受傷或窒息。

安全注意事項

為避免不正常使用，並防止造成火災、短路、人身傷害，造成個人或他人之人身傷害或財產損失，請務必遵守以下安全注意事項。



警告 表示如不避免，則可能導致人身或物品的某種潛在嚴重危害情況。

- 本產品不能由身體、感官或精神有缺陷及缺乏經驗與相關知識的人使用（包括兒童）。除非為已經指導或受過，該產品相關個人身安全操作訓練的人才可使用。
- 請勿讓兒童獨立操作本產品，避免發生危險。
- 請勿將本產品安置於室外，以免日曬雨淋導致危險發生。
- 本產品須遠離強力電磁波、火源、易燃物、化學性之藥物。
- 切勿嘗試自行拆卸、修理或改裝產品
- 請勿將該系統安裝於非飲用水水源供水系統。



注意 表示如未遵守標示內容，則可能導致的某種潛在輕微或中度危害情況。

- 本商品適用於居家室內和下述類似的場所環境使用
 - 商店、辦公室及其它工作環境之茶水間
 - 農舍、飯店及汽車旅館等供顧客使用及其他居住環境
 - 民宿經營型態的環境
- 若有超過二日不使用產品或本產品所在場所未有任何人員在場之可能時，請務必事先將產品拔掉電源插頭與關閉進水水源，以防鼠咬管路或因突然之水錘效應或水壓過大導致爆管漏水之意外。
- 產品周遭二米範圍內，應有有效地面排水口，以防產品萬一漏水時能順利排水。
- 安裝的地區應避免在嚴寒地區、有溶劑揮發、油氣、化學物質、UV紫外線或溫度高於40°C處。
- 管路壓力不得超過系統最大工作壓力限制（請參閱技術規格），假如管路壓力過大時，則須加裝減壓閥裝置。

產品應用範圍

櫥下型生飲水設備可去除水中異味(如消毒水等)、改善口感、抑制水垢並去除水中有害物質，提供純淨衛生的飲用水。

安裝條件

- 請參閱所有相關安裝法規，一般規範，衛生需求，及技術說明書。
- 請勿將該系統安裝於非飲用水水源供水系統。
- 安裝的地區應避免在嚴寒地區、有溶劑揮發、油氣、化學物質、UV紫外線或溫度高於40°C處。
- 管路壓力不得超過系統最大工作壓力限制(請參閱技術規格)，假如管路壓力過大時，則須加裝減壓閥裝置。
- 本系統運轉時需符合最低工作壓力需求（請參閱技術規格）。

使用注意事項

使用期限

本產品自購買日起計算之使用期限為五年，為避免安全疑慮，請及時更換之。

保養注意事項

- 本產品請依本公司建議之使用年限，或自產品保固始日起每半年至壹年間，電洽本公司客服中心，安排專業技師到府保養、維修或更換耗材、配件、設備或產品，以確保本產品運作正常或使用安全。
- 濾芯更換週期請參考濾芯上使用期限，該期限可能因產品或水質不同而改變，請依照服務中心建議期限更換。
- 請按照本公司服務中心建議更換正廠零件、耗材，以確保產品運作正常及使用安全。
- 未按照本公司服務中心建議更換或自行及委由第三人更換非本公司零件、耗材者，本公司概不負產品責任。








遷移處理

若產品需遷移安裝時，請洽本公司處理，若由第三方遷移安裝，請務必通知本公司服務中心，以便後續定期保養檢查服務。

服務人員

如有未著制服、未帶識別證、未用原廠零件耗材或未執服務中心發票者即非為本公司人員，請拒絕其提供服務並立即通知本公司。

產品說明

櫥下顯示型生飲水設備				
單道式				
BWT Pure 1		BWT Pure 1-CE		
				
雙道式				
BWT Pure 2	BWT Pure 2-CE	BWT Pure 2- EU		
				
三道式				
BWT Pure 3	BWT Pure 3-CE	BWT Pure 3-UF		
				
濾芯				
PURE-S	PURE-C	PURE-CE	PURE-UF	PURE- EU
				

產品說明

櫥下顯示型生飲水設備包含：
設備主體

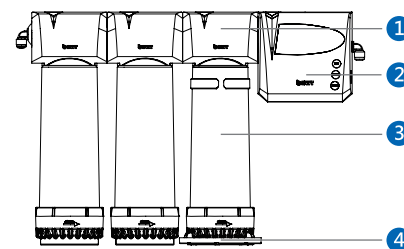
1. 濾頭
2. 顯示型數位式流量計
3. 濾瓶主體
4. 漏水偵測感應器

濾芯組 (依型號配置)

LED 燈顯示無壓式出水鵝頸龍頭

連接管件

安裝配件

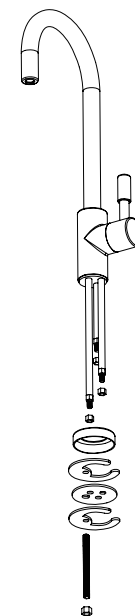


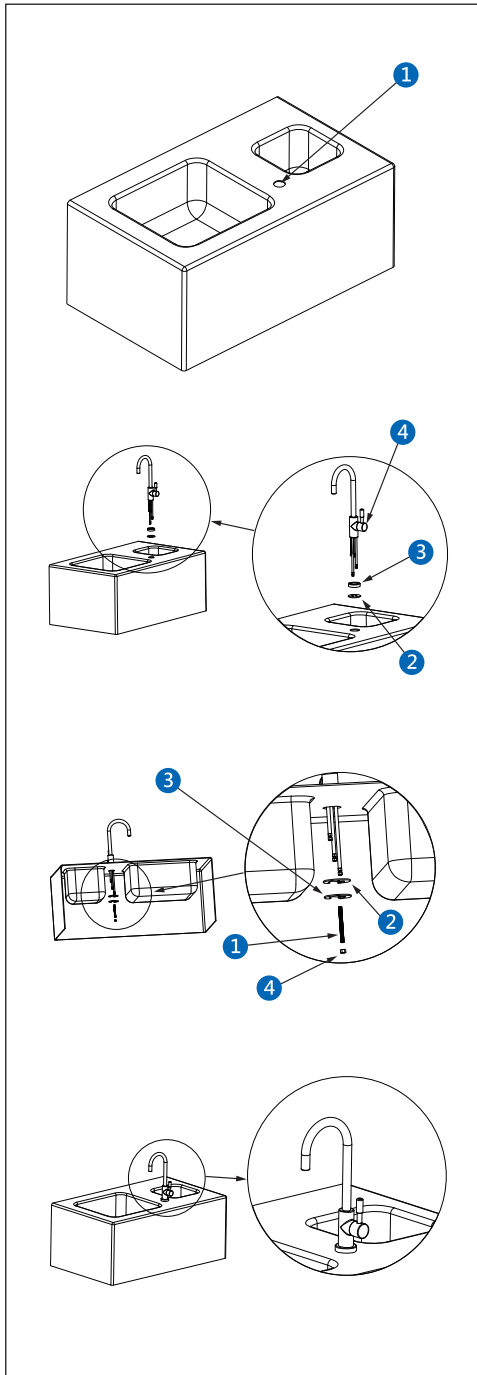
產品應用範圍

櫥下型生飲水設備可去除水中異味(如消毒水等)、改善口感、抑制水垢並去除水中有害物質，提供純淨衛生的飲用水。

安裝條件

- 請參閱所有相關安裝法規，一般規範，衛生需求，及技術說明書。
- 請勿將該系統安裝於非飲用水水源供水系統。
- 原水狀況需符合下列需求：
 - ✓ 總鐵及錳 < 0.2 毫克 / 公升
 - ✓ 餘氯 < 0.5 毫克 / 公升
 - ✓ 室溫 4 - 30 °C
 - ✓ 最大水壓 7 bar
 - ✓ 最小水壓 1 bar
- 安裝的地區應避免在嚴寒地區、有溶劑揮發、油氣、化學物質、UV 紫外線或溫度高於 40°C 處。
- 管路壓力不得超過系統最大工作壓力限制(請參閱技術規格)，假如管路壓力過大時，則須加裝減壓閥裝置。
- 本系統運轉時需符合最低工作壓力需求(請參閱技術規格)。





設備安裝

請將濾瓶總成與流量計固定於壁面上

出水鵝頸安裝

- 1.先在水槽櫃檯面尋找適當位置鑽孔
- 2.放上防水墊圈
- 3.放上鵝頸底座環
- 4.將無壓鵝頸放至於中心孔位置

鵝頸固定方式

- 1.將螺桿鎖附在龍頭底部
- 2.套入C型橡膠止水墊圈
- 3.套入C型華司
- 4.以螺帽鎖附固定

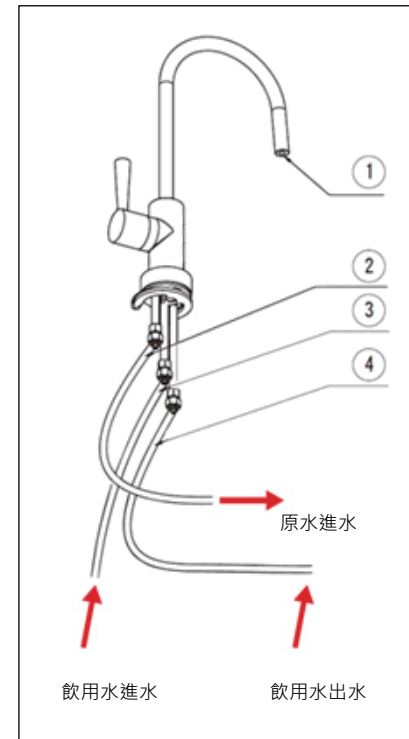
鵝頸固定完成圖

接管方式

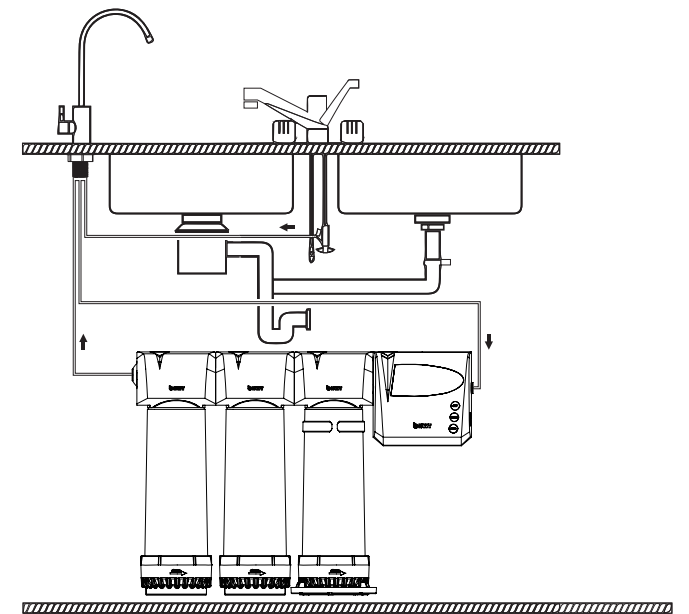
- 1.鵝頸出水處
- 2.接至原水進水端
- 3.接至飲用水設備進水端
- 4.接至飲用水設備出水端

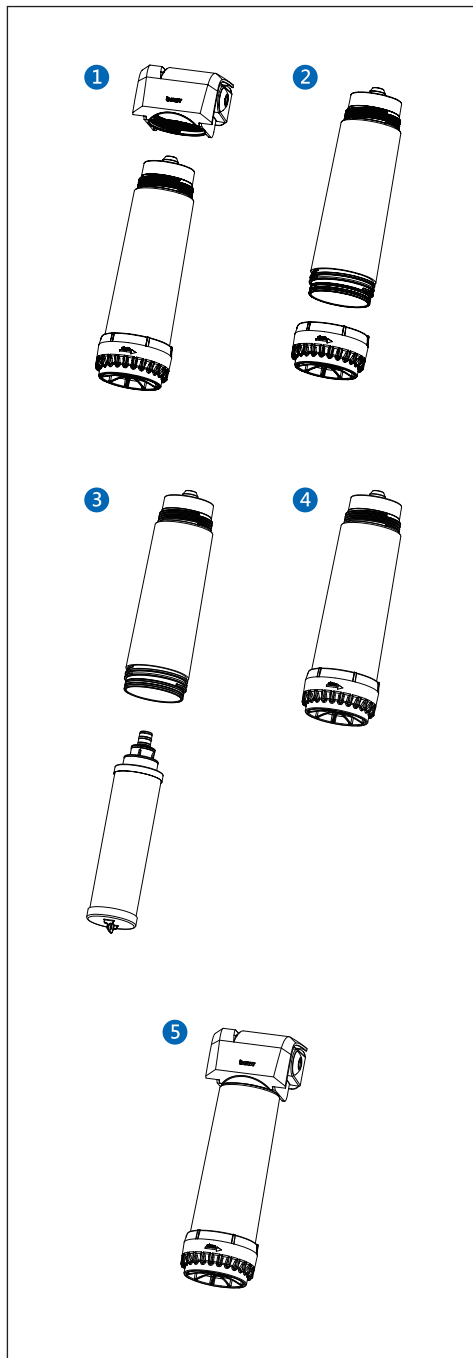
請注意：

無壓鵝頸受壓處在鵝頸開關處，設備本身並不受壓，以致其壓力值在關水後會有數秒水滴流出現象，此為正常現象，並非鵝頸故障，請安心使用。



安裝示意圖





安裝濾芯

設備安裝完成後，再將濾芯依序裝入濾瓶中

安裝方式：

- 1.先將濾瓶從濾頭轉出
- 2.打開濾瓶下方瓶蓋
- 3.將濾芯轉入
- 4.待確認濾芯已完全轉入濾瓶中後，再將濾瓶瓶蓋鎖緊。
- 5.將濾瓶轉入濾頭中，即完成濾芯安裝。

您可以利用這個工作清單來確保您已經正確的安裝及初始化完成這個系統。

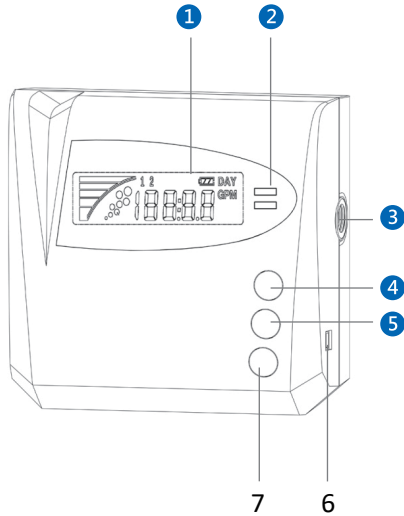
工作清單

確保專業技術人員的正確安裝

- 是否已拿出包裝箱內所有的安裝配件？
- 所有管路是否正確安裝？（注意水流箭頭方向）
- 水源是否持續供應無虞？
- 打開進水開關？
- 是否請客戶留下詳細聯絡資料，便於日後維護保養？
- 是否告知客戶系統每半年需要進行維護保養以確保系統正常運轉？

檢視各連結部份及管路有無漏水。

假如安裝完成後無立即使用，正式使用前務必再檢查一次。



顯示型數位式流量計

可記錄累計流量及時間，當其數值超過警戒值時，提醒用戶進行檢查或更換，當進水壓力高於 7kg/m²時，將會自動切斷水源。

流量計功能說明

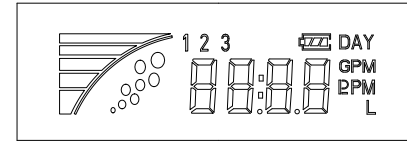
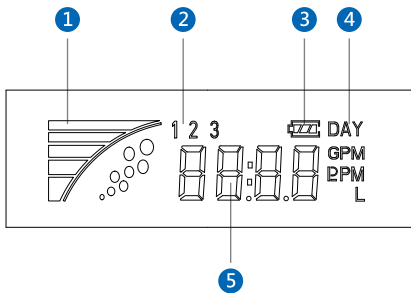
- 1.LCD 電子顯示面板
- 2.濾心更換警示燈
- 3.管道連接孔
- 4.SET 設定鍵
- 5.RESET 重設鍵
- 6.漏水偵測連接口
- 7.INFO 查詢鍵

LCD 電子顯示面板說明

- 1.流量即時圖形顯示水流動狀態
- 2.濾芯組別偵測，當該數字閃爍時，則表示該組濾心需更換。
- 3.電力顯示，使用四個AA鹼性電池時，電力供應可達一年以上。
- 4.濾芯壽命天數顯示
- 5.時間、濾芯流量及累計流量及異常顯示，可依次查詢每組濾芯累計流量及剩餘壽命天數。
- 6.濾芯壽命到期時，將會自動切斷水源，待更換濾心後，即可恢復供水。

查詢濾芯狀態

- 1.當水流經流量計時，LCD 螢幕會顯示流量。
- 2.當水在流動時，按壓 INFO 鍵，可切換了解濾芯狀態。
- 3.在關機使用模式下，按壓 INFO 鍵可顯示濾芯累計用水量；繼續按 INFO 鍵，即可顯示濾芯剩餘壽命(天數)。再按壓 INFO 鍵，則返回主螢幕。



濾芯更換提醒

顯示型數位式流量計可記錄累計濾芯使用的流量及時間，當使用的流量或時間超過警戒值時，當打開水使用時，即會發出蜂鳴聲提醒用戶進行檢查或更換。

當濾芯使用的時間或累積流量超過設定值的 100 %時，蜂鳴器會嗶聲提醒濾芯該準備更換。

蜂鳴器響時操作方式

蜂鳴器聲響起時即表示須更換濾芯，請依顯示需更換濾芯組更換濾芯，更換濾芯完成後，請依下列方式設定後，即可正常使用。

當換過一個新的濾芯後，用水設定值需重新歸回初始設定值。

操作方式：

按壓 INFO 鍵至其顯示狀態為“濾芯剩餘壽命”天數”後，按壓“RESET”鈕三秒鐘，即可歸回初始設定值。

LCD 異常訊息說明：蜂鳴器會響起警報

顯示代碼	狀況	解除方式
ERR1	表示偵測到漏水自動斷水	請先關閉水源後，聯繫專業廠商服務。
ERR2	表示偵測到進水管路壓力過大自動斷水	請聯繫專業廠商服務



智慧型LED 燈顯示

搭配顯示型數位流量計，於鵝頸龍頭底座上，以雙色燈號顯示，在每次使用淨水時，隨時提醒，確保飲用水質安全、純淨。

LED 燈顯示狀態動作顯示

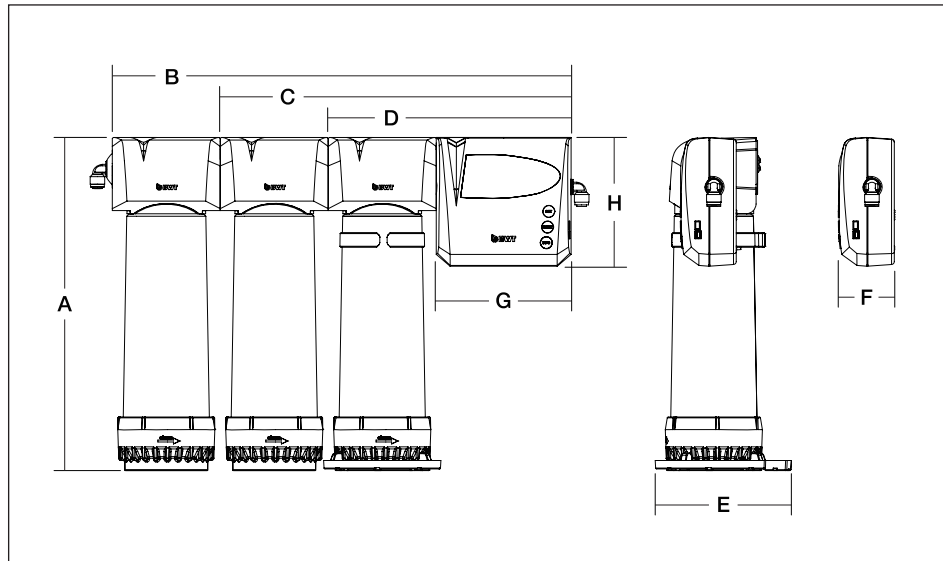
- 1.綠燈正常每2秒亮1次
- 2.紅燈需更換濾芯每2秒亮1次

LED 燈亮紅燈時需判斷是否為以下狀況

- 1.濾芯需更換
- 2.控制盒內部電池需更換

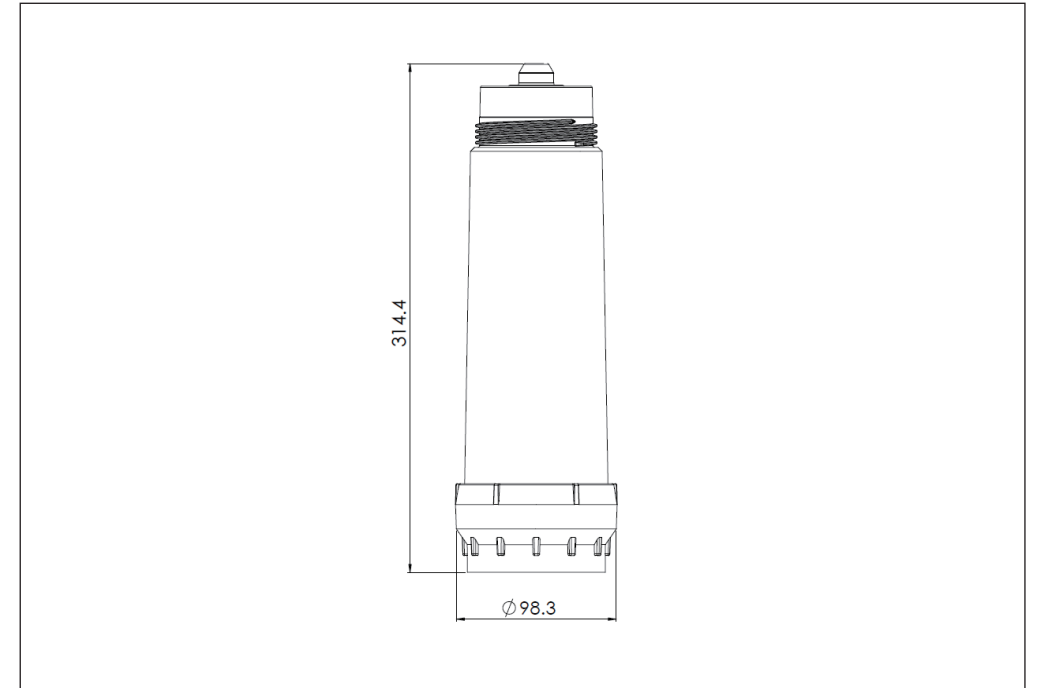
產品規格

BWT Pure Model	BWT PURE 1	BWT PURE 2	BWT PURE 3	BWT PURE 1 - CE	BWT PURE 2 - CE	BWT PURE 3 - CE	BWT PURE 2 - EU	BWT PURE 3 - EU	
連接管徑	8 (1/4")								
流量 l/h	180	180	140	180	140	140	180	140	
耐壓 bar	7								
工作壓力 bar	1.5								
進水最高水溫 °C	30								
最高環境溫度 °C	40								
過濾孔徑 μm	0.5	0.5	0.1	0.1	0.1	0.1	0.02	0.02	
濾芯型號	Pure-C	Pure-S Pure-C	Pure-S Pure-C Pure-UF	Pure-CE	Pure-C Pure-CE	Pure-S Pure-C Pure-CE	Pure-C Pure-EU	Pure-S Pure-C Pure-EU	
設備高度 A mm	341	341	341	341	341	341	341	341	
設備寬度 B mm			481			481		481	
C mm		365			365		365		
D mm	116			116					
設備深度 E mm	138	138	138	138	138	138	138	138	
流量計 Hx Dx W F/G/H mm	62 x 138 x 132								



濾芯規格

BWT Pure Model	PURE-S	PURE-C	PURE-CE	PURE-UF	PURE-EU
流量 L/min	3	3	3	2.3	2.3
耐壓 bar	2-7				
壓損 bar	1				
進水最高水溫 °C	2 - 30				
最低/最高環境溫度 °C	2 - 40				
過濾孔徑 μm	-	0.5	0.1	0.1	0.02
總處理水量 l	400-800 (CaCO ₃ Hardness @ 150ppm).	8000 (Chlorine @ 2ppm)	8,000	10,000	12,000
建議更換期限		3-6 months	12 months	12 months	6 months



產品保證書

感謝您購買本公司的產品，為維護您的權益，本公司已將您購買產品之相關資訊輸入客戶資料庫，以利本公司提供完整之售後服務。

保固內容

一、產品保固服務：

本公司就所出售之本產品提供自產品安裝日或出貨日（以較早發生者為準）起貳年之保固服務。如本產品於本產品保固期間內為正常使用且係因可歸責本公司之事由所致故障、損害之情形發生時，本公司將免費進行配件或新品更換、或產品維修（以本公司之判斷為準），而該更換之配件或新品，以及其後再行更換之配件或新品，其保固期間應以本產品保固期間為準，將與本產品保固期間同時屆至，且其保固條件與本產品相同。

二、責任排除：

如本產品有下列任一情形發生而導致本產品故障、損壞或致生有任何損害時，不論是否於本產品保固期間內，本公司概不負任何責任：

1. 任何濾芯、樹脂濾料、活性碳濾料、濾網、燈管、橡膠墊圈、軸承等耗材之耗損。又，耗材之實際使用期限將因使用量、使用時間、使用狀況及水源水質而異，爰建議隨時留意耗材之耗損情形並更換之。
2. 未遵循本產品之規格、使用手冊等所載方式操作或不當使用本產品者。
3. 自行或非由本公司人員進行本產品之安裝、保養、檢查、維修、遷移、更換耗材/配件、拆裝、修理、添加附件、塗改或修改產品機身、調整本產品之電路、機械結構者。
4. 使用非本公司進口、製造或銷售之耗材/配件或與型號不符之耗材/配件。
5. 因未使用或未為適當保養、維修本產品而導致本產品配件或材質變質、銹蝕或有其他影響功能之情形者。
6. 未定期進行本公司之保養、檢查、維修服務或委由第三人為之者。
7. 未依使用期限更換本產品或其耗材、配件等者。
8. 未依產品安裝環境及使用注意事項或其他本公司就本產品之安裝、保養、檢查、維修、遷移、更換耗材/配件等所提出之相關建議而進行者。
9. 因地震、颱風、火災等不可抗力事變或其他因可歸責於使用者之事由者。
10. 本公司所提供非屬本產品保固期間或保固條件內之調整、保養、維修與更換耗材/配件等之所有服務，本公司並得酌收檢修工時及耗材/配件之相關費用。又，本公司就該更換之配件提供自該配件更換日起三個月之保固服務，且其保固條件與本產品相同。

三、本產品保固條款僅限適用於台灣地區，且本公司保留對本產品保固條款之修改權利，如後續有任何內容之增減、變更，應以本公司網站公告之內容為準，本公司不再另行通知。此外，本產品保固條款如有其他未盡事宜，應依中華民國相關法律規定辦理，雙方間如有任何因本產品保固條款相關事項而產生之爭議，應以台灣台北地方法院為專屬管轄法院解決之。

客戶編號：_____ 姓名：_____ 性別：_____ 電話：_____

地址：_____

E-mail (本公司將不定期寄發活動訊息)：_____

安裝日期：

保證書專用章：



Installation and Operating Instructions
安裝及操作說明書

BWT Pure series

Water Filtration System
櫥下顯示型生飲水設備

總代理 拓霖企業股份有限公司 | www.wqp-water.com.tw | 0800 092 552



德國倍世
BWT

德國倍世
BWT | For You and Planet Blue.