

Installation and Operating Instructions  
安裝及操作說明書

# BWT Pure Slim RO Series

Water Filtration System

RO逆滲透極淨純水設備

櫥下薄型生飲水設備



總代理 拓霖企業股份有限公司 | [www.wqp-water.com.tw](http://www.wqp-water.com.tw) | 0800 092 552

德國倍世  
**BWT**

德國倍世  
**BWT** | For You and Planet Blue.

## BWT 德國倍世感謝您購買本產品。

使用前 為確保本產品運作正常，請在安裝及使用前務必  
詳細閱讀下列使用說明。  
請保留此說明書，以供日後使用。

## 目錄

安全注意事項	p1.
產品應用範圍	p2.
產品型號	p3.
產品說明	p4.
設備安裝	p7.
濾芯更換方式	p8.
工作清單	p9.
產品規格	p10.

### 保護環境



請儘可能回收物品（例如紙板、塑膠袋等），並確保以安全的方法棄置其餘所有包裝物料。應將包裝置於嬰兒或幼童無法觸及的地方，以避免受傷或窒息。

### 棄置舊電器之前

請遵照舊電器的生產商所示之棄置指示，或針對電器的當地的廢物處理條例棄置電器。如果上述方法不適用，請按照 以下三個步驟棄置舊電器。

1. 從插座中拔出插頭。
2. 切斷電線，並在仍然附有電源插頭的情況下安全棄置電器。
3. 舊電器被收集或帶到回收中心前，確保置於幼童無法觸及的地方。

## 安全注意事項

表示如未遵守標示內容，則可能導致的某種潛在輕微或中度危害情況



**警告** 表示如不避免，則可能導致人身或物品的某種潛在嚴重危害情況。

- 本產品不能由身體、感官或精神有缺陷及缺乏經驗與相關知識的人使用（包括兒童）。除非為已經指導或受過，該產品相關個人身安全操作訓練的人才可使用。
- 請勿讓兒童獨立操作本產品，避免發生危險。
- 請勿將本產品安置於室外，以免日曬雨淋導致危險發生。
- 本產品須遠離強力電磁波、火源、易燃物、化學性之藥物。
- 切勿嘗試自行拆卸、修理或改裝產品
- 請勿將該系統安裝於非飲用水水源供水系統。
- 電源線或電源插頭損壞時，請勿使用。
- 手濕時請勿操作電源插頭或產品。
- 為避免損壞電源線或電源插頭，嚴禁以下事項
  - 將電源線置於發熱物件附近
  - 強行改造、彎曲、扭曲、拉伸電源線
  - 將重物放在電源線上面或捆成一束
- 如果電源線損壞，必須由授權的服務中心或合格的專業人員進行更換，以免造成危險。
- 請使用符合當地規定額定電壓的獨立插座，避免使用多孔插座及配線器，否則可能導致過熱、起火或短路。



**注意** 表示如未遵守標示內容，則可能導致的某種潛在輕微或中度危害情況

- 本商品適用於居家室內和下述類似的場所環境使用
  - 商店、辦公室及其它工作環境之
  - 茶水間 農舍、飯店及汽車旅館等供顧客使用及其他居住環境
  - 民宿經營型態的環境
- 若有超過二日不使用產品或本產品所在場所未有任何人員在場之可能時，請務必事先將產品拔掉電源插頭與關閉進水水源，以防鼠咬管路或因突然之水錘效應或水壓過大導致爆管漏水之意外。
- 產品周遭二米範圍內，應有有效地面排水口，以防產品萬一漏水時能順利排水，地面排水孔需保持暢通，若有排水率不足、排水不及或排水孔堵塞而致淹水之狀況發生時，使用者應自行負責。
- 安裝的地區應避免在嚴寒地區、有溶劑揮發、油氣、化學物質、UV紫外線或溫度高於40°C處。
- 管路壓力不得超過系統最大工作壓力限制（請參閱技術規格），假如管路壓力過大時，則須加裝減壓閥裝置。
- 確認電源電壓是否與產品所標示的電壓相符。
- 本系統運轉時需符合最低工作壓力需求（請參閱技術規格）。
- 請先關閉電源，再拔電源插頭，拔掉電源插頭時，請勿拉扯電源線。

## 產品應用範圍

櫥下型生飲水設備可去除水中異味(如消毒水等)、改善口感、抑制水垢並去除水中有害物質，提供純淨衛生的飲用水。

## 安裝條件

- 請參閱所有相關安裝法規，一般規範，衛生需求，及技術說明書。
- 請勿將該系統安裝於非飲用水水源供水系統。
- 安裝的地區應避免在嚴寒地區、有溶劑揮發、油氣、化學物質、UV紫外線或溫度高於40°C處。
- 管路壓力不得超過系統最大工作壓力限制(請參閱技術規格)，假如管路壓力過大時，則須加裝減壓閥裝置。
- 本系統運轉時需符合最低工作壓力需求（請參閱技術規格）。

## 使用注意事項

- 長時間未使用時，請將電源關閉，確保安全。再度使用時，請聯絡服務人員進行保養及更換桶內水、過濾器濾材，以確保飲用水品質。
- 本產品裝有漏電斷路器，請每月檢查斷路器是否正常運作，若測試無法切斷電源，請立即關閉電源，請務必通知本公司服務中心，安排專業技師到府進行維修。

## 使用期限

本產品自購買日起計算之使用期限為五年，為避免安全疑慮，請及時更換之。

## 保養注意事項

- 本產品請依本公司建議之使用年限，或自產品保固始日起每半年至壹年間，電洽本公司客服中心安排專業技師到府保養、維修或更換耗材、配件、設備或產品，以確保本產品運作正常或使用安全。
- 濾芯更換週期請參考濾芯上使用期限，該期限可能因產品或水質不同而改變，請依照服務中心建議期限更換。
- 請按照本公司服務中心建議更換正廠零件、耗材，以確保產品運作正常及使用安全。
- 產品因長時間加熱使用，依不同水質情況可能會產生不同程度的水垢，造成出水不潔，必要時請聯絡本公司服務中心進行產品內部清理(含保固期在內均須酌收費用)。
- 若電源線損壞時，必須由本公司服務中心相關人員加以更換，以避免危險。
- 常與熱水接觸的零件可能較一般零件提前老化，如有老化現象請立即通知服務中心進行零件更換。
- 未按照本公司服務中心建議更換或自行及委由第三人更換非本公司零件、耗材者，本公司概不負產品責任。

## 零件及耗材更換

- 濾心每周需清洗一次，以免雜質積留滋生細菌。
- 濾芯更換週期請依建議更換期限更換(請閱 頁)，水質較差地區或使用量大者，請提早更換。
- 濾芯請使用符合飲水標準之濾材。



## 遷移處理

若產品需遷移安裝時，請洽本公司處理，若由第三方遷移安裝，請務必通知本公司服務中心，以便後續定期保養檢查服務。

## 服務人員

如有未著制服、未帶識別證、未用原廠零件耗材或未執服務中心發票者即非為本公司人員，請拒絕其提供服務並立即通知本公司。續定期保養檢查服務。

## 產品型號

櫥下薄型生飲水設備		
BWT Pure Slim RO	BWT Pure Slim RO DF	BWT Pure Slim RO DF-P
		

濾芯				
SLIM-C	SLIM-DF-SC	SLIM-MG	SLIM-RO	SLIM-DF-RO
高效精密活性炭濾芯	5u PP活性碳 長效複合式濾芯	鎂離子樹脂濾芯	75 GPD RO科技膜	500 GPD RO科技膜

## 產品說明

Pure Slim RO-內置式(櫥下型) 設備包含：

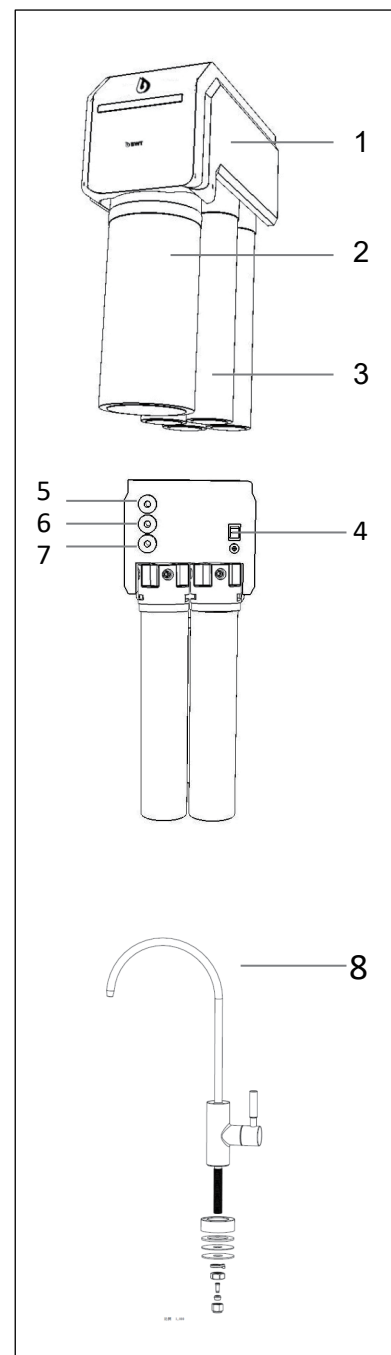
設備主體

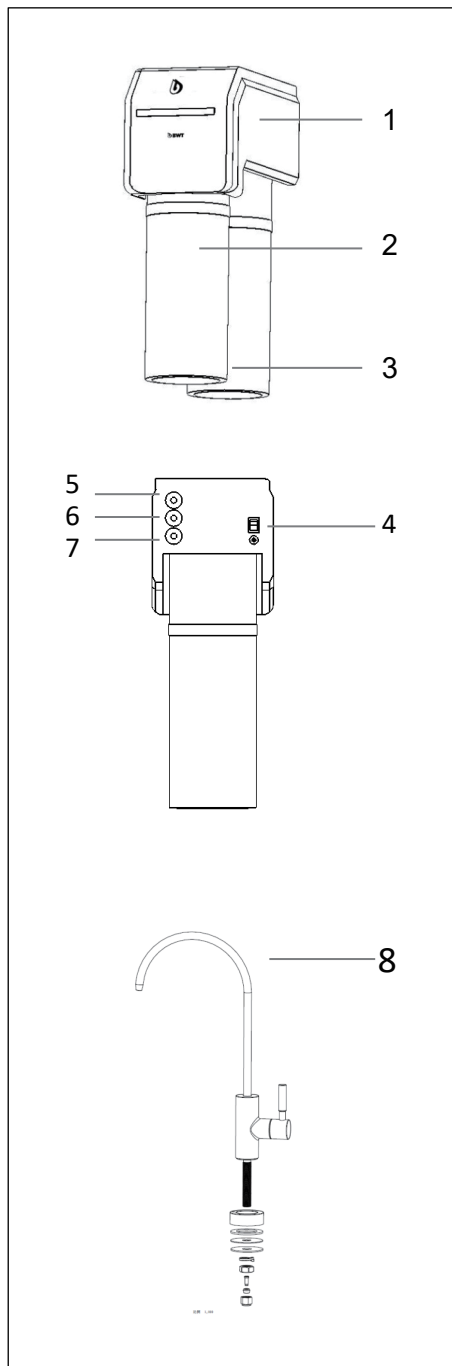
1. 濾水器上蓋
2. 儲水桶
3. 濾芯
4. 電源開關
5. 廢水孔
6. 出水孔
7. 進水孔
8. 不鏽鋼無鉛出水鵝頸龍頭

濾芯組 ( 依型號配置 )

連接管件

安裝配件





## 產品說明

Pure Slim RO DF- 內置式(櫥下型) 設備包含：

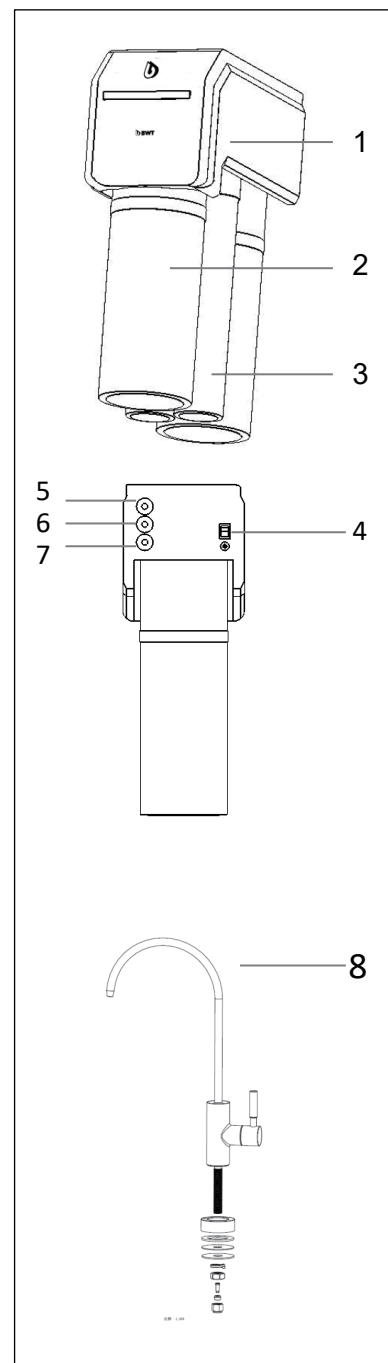
設備主體

1. 濾水器上蓋
2. 500 GDP RO 濾芯
3. 濾芯
4. 電源開關
5. 廢水孔
6. 出水孔
7. 進水孔
8. 不鏽鋼無鉛出水鵝頸龍頭

濾芯組 ( 依型號配置 )

連接管件

安裝配件



## 產品說明

Pure Slim RO DF- P內置式(櫥下型) 設備包含：

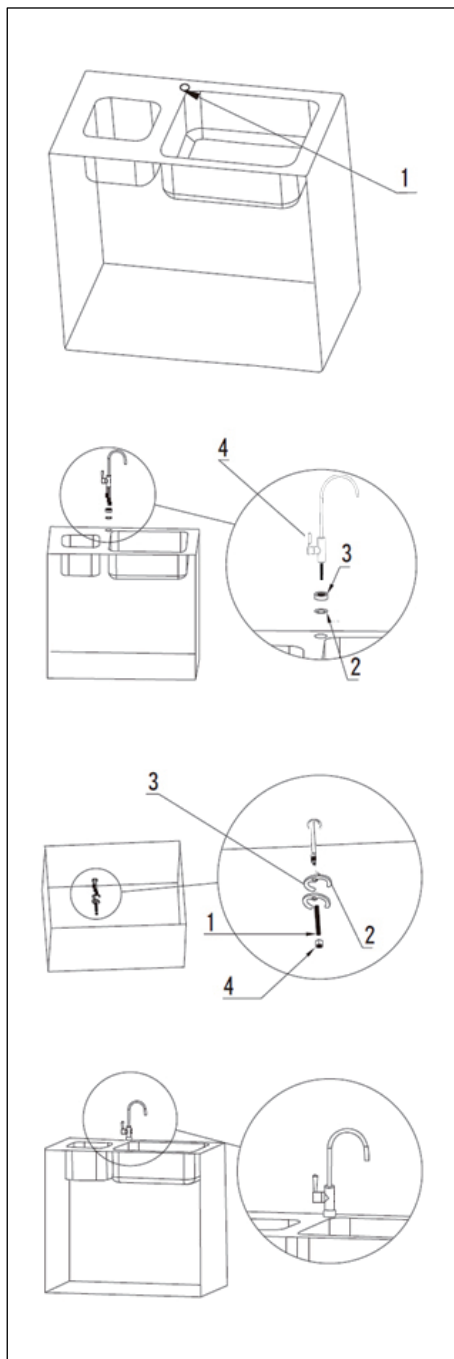
設備主體

1. 濾水器上蓋
2. 500 GDP RO 濾芯
3. 濾芯
4. 電源開關
5. 廢水孔
6. 出水孔
7. 進水孔
8. 不鏽鋼無鉛出水鵝頸龍頭

濾芯組 ( 依型號配置 )

連接管件

安裝配件



## 設備安裝

先將設備固定於牆上

### 出水鵝頸安裝

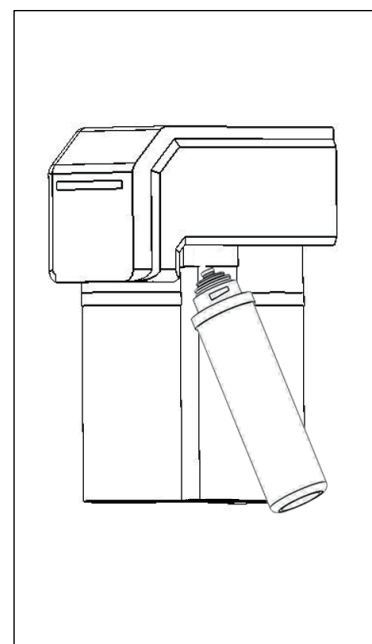
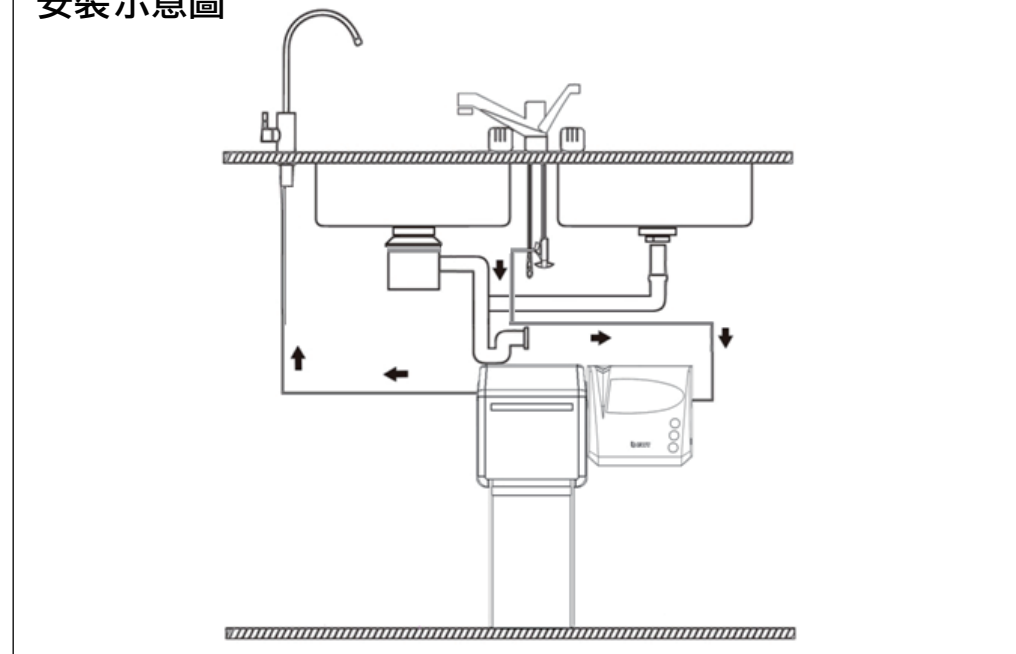
1. 先在水槽櫃檯面尋找適當位置鑽孔
2. 放上防水墊圈
3. 放上鵝頸底座環
4. 將鵝頸放至於中心孔位置

### 鵝頸固定方式

1. 將螺桿鎖附在龍頭底部
2. 套入C型橡膠止水墊圈
3. 套入C型華司
4. 以螺帽鎖附固定

### 鵝頸固定完成圖

## 安裝示意圖



## 濾芯更換方式

1. 將使用過濾芯向左轉下拉拆下
2. 新濾芯向右轉轉入濾芯座，即完成濾芯更換。
3. 濾芯更換完成後，請開啟淨水龍頭開關，讓水流 5 分鐘後，即可開始使用。

您可以利用這個工作清單來確保您已經正確的安裝及初始化完成這個系統。

## 工作清單

確保專業技術人員的正確安裝

- 是否已拿出包裝箱內所有的安裝配件？
- 所有管路是否正確安裝？（注意水流箭頭方向）
- 水源是否持續供應無虞？
- 打開進水開關？
- 是否請客戶留下詳細聯絡資料，便於日後維護保養？
- 是否告知客戶系統每半年需要進行維護保養以確保系統正常運轉？

檢視各連結部份及管路有無漏水

假如安裝完成後無立即使用，正式使用前務必再檢查一次

## 產品規格

BWT PURE MODEL	BWT PURE SLIM RO	BWT PURE SLIM RO DF	BWT PURE SLIM RO DF-P
連接管徑	inch	1/4"	
流量	L/min	進水壓@30psi/0.25LPM	進水壓@30psi/1.3LPM
儲水桶	L	2.5L 最大供應純水1.8 L /1	-
工作壓力	Bar	進水壓 @30psi/75psi	進水壓 @30psi/100psi
材質	濾芯外殼：PP 飾蓋：ABS、烤漆鋼版		
最高工作水溫/室溫	°C	30 / 40	
過濾孔徑	µm	0.0001	0.0001
濾芯型號	<ul style="list-style-type: none"> <li>• SLIM-S</li> <li>• SLIM-C</li> <li>• SLIM-RO</li> <li>• SLIM-MG</li> </ul>	<ul style="list-style-type: none"> <li>• SLIM-DF-SC</li> <li>• SLIM-DF-RO</li> </ul>	<ul style="list-style-type: none"> <li>• SLIM-C</li> <li>• SLIM-MG</li> <li>• SLIM-DF-SC</li> <li>• SLIM-DF-RO</li> </ul>
設備尺寸	m m	D 340 x W 167 x H 470	D 340 x W 167 x H 470
廢水比		1 : 2.2	1 : 1
流量計	F/G/H mm	62 x 138 x 132	
電壓		電源側 110V-220V 負載側 DC 24V/12A	電源側 110V-220V 負載側 DC 24V/ 4A

## 濾芯規格

Model	SLIM-C	SLIM-MG	SLIM-S	SLIM-DF-SC	SLIM-RO	SLIM-DF-RO
濾材	高效精密活性炭	鎂離子樹脂濾芯	5u PP、次磷酸鹽	5u PP活性炭長效複合式濾芯	75GPD RO科技膜	500GPD RO科技膜
過濾孔徑 µm	5	提升口感	5	5	0.0001	0.0001
過濾效能	4000 L (Chlorine @ 2ppm)	1500 L	2500L (CaCO3 Hardness@150ppm)	8000L (CaCO3 Hardness@2ppm)	-	-
更換期限	3-6個月	3個月	3個月	3-6個月	12個月	12個月

\* 建議期限可能因水質狀況及用水量而改變，水質較差地區或使用量大者，請提早更換。

## 產品保證書

感謝您購買本公司的產品，為維護您的權益，本公司已將您購買產品之相關資訊輸入客戶資料庫，以利本公司提供完整之售後服務。

### 保固內容

#### 一、產品保固服務：

本公司就所出售之本產品提供自產品安裝日或出貨日（以較早發生者為準）起貳年之保固服務。如本產品於本產品保固期間內為正常使用且係因可歸責本公司之事由所致故障、損害之情形發生時，本公司將免費進行配件或新品更換、或產品維修（以本公司之判斷為準），而該更換之配件或新品，以及其後再行更換之配件或新品，其保固期間應以本產品保固期間為準，將與本產品保固期間同時屆至，且其保固條件與本產品相同。

#### 二、責任排除：

如本產品有下列任一情形發生而導致本產品故障、損壞或致生有任何損害時，不論是否於本產品保固期間內，本公司概不負任何責任：

1. 任何濾芯、樹脂濾料、活性炭濾料、濾網、燈管、橡膠墊圈、軸承等耗材之耗損。又，耗材之實際使用期限將因使用量、使用時間、使用狀況及水源水質而異，爰建議隨時留意耗材之耗損情形並更換之。
2. 未遵循本產品之規格、使用手冊等所載方式操作或不當使用本產品者。
3. 自行或非由本公司人員進行本產品之安裝、保養、檢查、維修、遷移、更換耗材/配件、拆裝、修理、添加附件、塗改或修改產品機身、調整本產品之電路、機械結構者。
4. 使用非本公司進口、製造或銷售之耗材/配件或與型號不符之耗材/配件。
5. 因未使用或未為適當保養、維修本產品而導致本產品配件或材質變質、銹蝕或有其他影響功能之情形者。
6. 未定期進行本公司之保養、檢查、維修服務或委由第三人為之者。
7. 未依使用期限更換本產品或其耗材、配件等者。
8. 未依產品安裝環境及使用注意事項或其他本公司就本產品之安裝、保養、檢查、維修、遷移、更換耗材/配件等所提出之相關建議而進行者。
9. 因地震、颱風、火災等不可抗力事變或其他因可歸責於使用者之事由者。
10. 本公司所提供非屬本產品保固期間或保固條件內之調整、保養、維修與更換耗材/配件等之所有服務，本公司並得酌收檢修工時及耗材/配件之相關費用。又，本公司就該更換之配件提供自該配件更換日起三個月之保固服務，且其保固條件與本產品相同。

三、本產品保固條款僅限適用於台灣地區，且本公司保留對本產品保固條款之修改權利，如後續有任何內容之增減、變更，應以本公司網站公告之內容為準，本公司不再另行通知。此外，本產品保固條款如有其他未盡事宜，應依中華民國相關法律規定辦理，雙方間如有任何因本產品保固條款相關事項而產生之爭議，應以台灣台北地方法院為專屬管轄法院解決之。

客戶編號：\_\_\_\_\_ 姓名：\_\_\_\_\_ 性別：\_\_\_\_\_ 電話：\_\_\_\_\_

地址：\_\_\_\_\_

E-mail (本公司將不定期寄發活動訊息)：\_\_\_\_\_

安裝日期：

保證書專用章：

